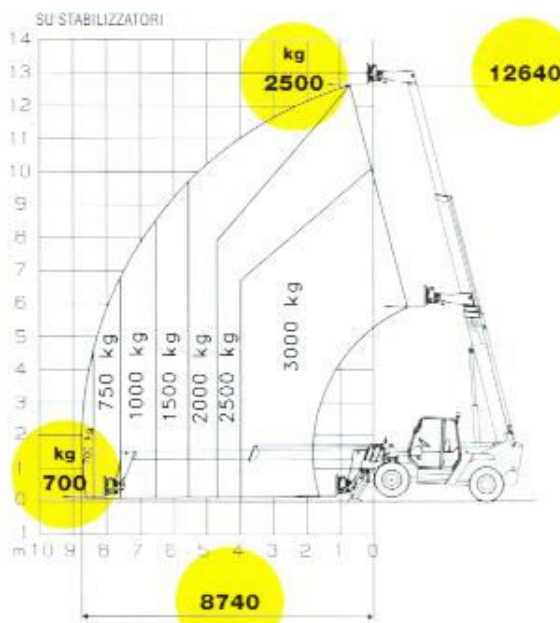


TELELIFT 3013

Norme pr EN 1459 annesso B (Fem 4.001 R)

A	Altezza	mm	2490
B	Altezza volante	mm	1920
C	Larghezza	mm	2330
D	Larghezza interno cabina	mm	910
E	Carreggiata	mm	1920
F	Passo	mm	2850
G	Lunghezza ai pneumatici anteriori	mm	4440
H	Lunghezza alla piastra portaforche	mm	5530
I	Altezza libera da terra	mm	460
L	Larghezza con stabilizzatori estesi	mm	2930

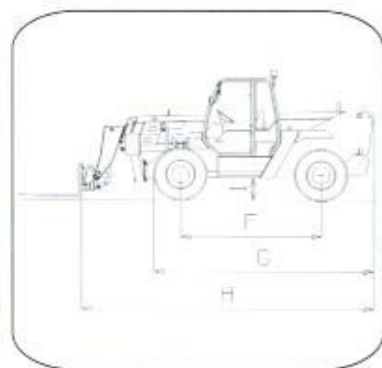
Raggio di sterzata int./est.	mm	1300/3990
forza di strappo con pala 800 litri SAE J732/E0	Kg	7400
forza di traino al dinamometro	kg	8250
Angolo di attacco		39°
Angolo di uscita		45°
Peso operativo	kg	9900



T-WAY SYSTEM



Portata massima	kg	3000
Portata alla massima altezza	kg	2500
Portata al massimo sbraccio	kg	700
Altezza massima di sollevamento	mm	12640
Sbraccio alla massima altezza	mm	700
Sbraccio massimo in avanti	mm	8740
Rotazione alla piastra portaforche		145°



Motore Diesel, ad iniezione diretta, raffreddamento ad acqua, 4 cilindri aspirato, potenza 64 KW (87 HP).
Optional: **Diesel**, ad iniezione diretta, raffreddamento ad acqua, 4 cilindri turbo, potenza 80,5 KW (109,5 HP).

Trasmissione Idrostatica, a circuito chiuso e regolazione continua della velocità, pompa e motore a cilindrata variabile. **Ripartitore cambio** meccanico a 2 velocità. **Trazione** sulle 4 ruote. **Bloccaggio differenziale** sull'assale posteriore. **Velocità massima**: 37 km/h. **Pendenza massima superabile**: 54%.

Sterzo Servoassistito, 3 tipi di sterzata: T-WAY SYSTEM.

Freni Multidisco a bagno d'olio, autoregistranti, su entrambi gli assali.

Sistema idraulico
Pompa idraulica per servizi a cilindrata fissa, sterzata idraulica, stabilizzatori, livellamento del telaio, attacco rapido accessori, **Joystick** monoleva multifunzionale elettroproporzionale. **Portata totale** 135 litri/min, pressione 270 bar. **Stabilizzatori** anteriori di tipo idraulico. **Correttore di inclinazione** laterale sull'assale anteriore (-8°).

Capacità serbatoi
Gasolio 135 l
Olio motore 11,5 l
Refrigerante 15 l
Olio idraulico 150 l

Pneumatici
Tipo 400/70 - 20". Cerchio ruota a 8 fori (DIN 70361).
Optional: **Tipo** 405/70 - 24".

Forche e piastra porta-attrezzi
Tipo FEM 3, lunghezza 1200 mm, sezione 130x50 mm. **Piastra porta-attrezzi** con aggancio idraulico.

Dispositivi di sicurezza
Controllo della stabilità longitudinale mediante **Segnale luminoso a LED** colorati. **Avvisatore** acustico. **Blocco automatico** dei movimenti di estensione ed abbassamento del braccio. **Blocco** stabilizzatori e livellamento del telaio con braccio sollevato. **Protezione** contro le manovre accidentali.

Cabina di comando
Struttura conforme alle direttive CEE 86/295 (ROPS) e 86/296 (FOPS).

Accessori ed attrezzature
È disponibile una vasta gamma di accessori ed attrezzature per impieghi civili ed industriali: consultare il catalogo relativo.

La macchina raffigurata potrebbe avere degli accessori opzionali - Dati informativi soggetti a variazione senza impegno di preavviso