

Carrello ad elevate prestazioni con accesso laterale alla batteria e tecnologia trifase dell'ultima generazione

Sterzo elettroidraulico per un uso più confortevole

Concetto di comando con SOLO- o MULTI-PILOT integrato nel bracciolo che segue il movimento del braccio

Freno di stazionamento automatico

Sistemi di assistenza operatore (in opzione)

5 programmi di marcia individuali



EFG 316–320

Carrello elevatore elettrico a quattro ruote (1600, 1800, 2000 kg)

La tecnologia trifase dell'ultima generazione offre un'ampia gamma di vantaggi nel campo dei carrelli elevatori elettrici:

- Consumi ridotti grazie all'elevato grado di rendimento e al recupero dell'energia.
- Costi di Service minimi grazie alla riduzione dei componenti meccanici e degli elementi idraulici.
- Sterzo elettro-idraulico efficiente dotato di tecnologia trifase.

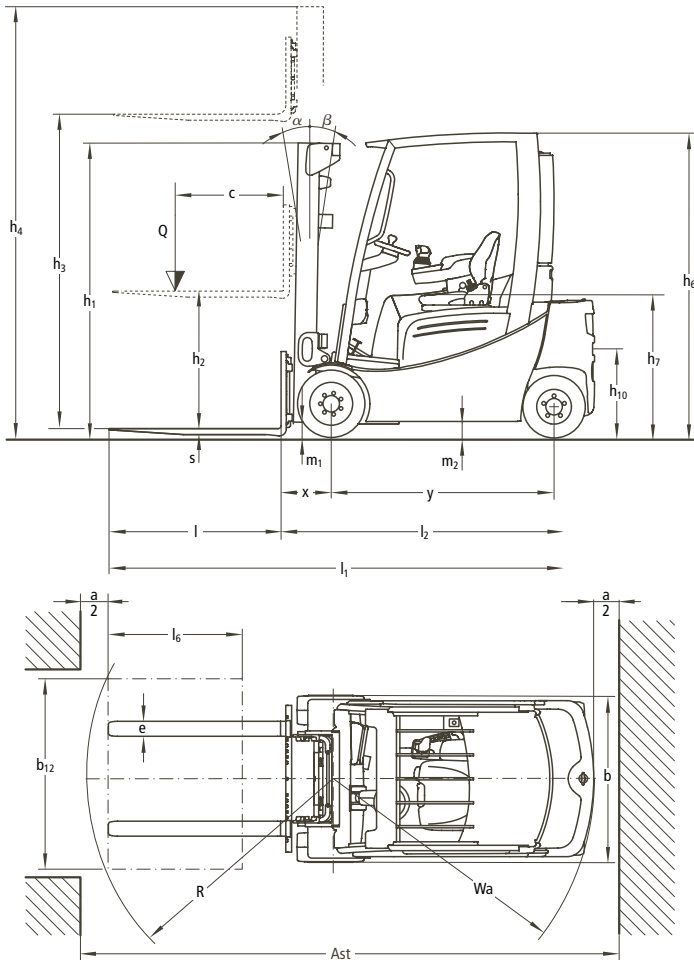
Il vantaggio: cicli di lavoro più rapidi con autonomie d'esercizio superiori con soltanto una carica della batteria. Insieme ai costi di manutenzione ridotti questo provvede ad un massimo di redditività e ad un minimo di costo di gestione nell'occupazione quotidiana.

Cambio batteria semplice e facile: tre differenti possibilità di cambio batteria permettono un lavoro confortevole anche su tre turni.

Il telaio convince per la costruzione robusta e stabile del carrello, la facilità del Service e la tecnica avveniristica.

- Telaio chiuso – anche sotto la batteria – per una maggiore stabilità e protezione.
- Costruzione robusta con parafango in acciaio, cofano in acciaio e illuminazione protetta.
- Componenti esenti da manutenzione (p.es. freni di servizio e stazionamento).
- Tecnica avveniristica con lampade alogene e LED.

EFG 316-320



Portata

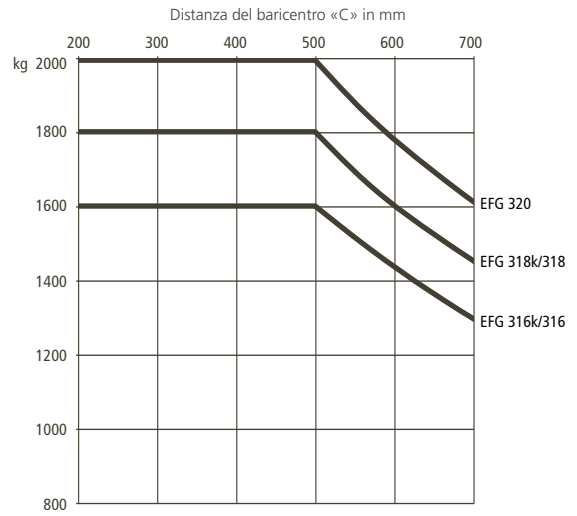


Tabella montanti EFG 316-320							Tabella portate (kg) c = 500 mm			
Denominazione	Corsa sollevamento forche h ₃ mm	Sollevamento libero h ₂ mm		Altezza montante abbassato h ₁ mm	Altezza montante sfilato h ₄ (mm)		Inclinazione avanti/indietro α/β (°)	senza traslatore bilaterale, gommatura SE singola		
		EFG 316k/316	EFG 318k/320		EFG 316k/316	EFG 318k/320		EFG 320		
A due stadi ZT	3000	150	150	2000	3550	3585	7°/7°	1600	1800	2000
	3100	150	150	2050	3650	3685	7°/7°	1600	1800	2000
	3300	150	150	2150	3850	3885	7°/7°	1600	1800	2000
	3600	150	150	2300	4150	4185	7°/7°	1600	1800	2000
	4000	150	150	2500	4550	4585	7°/7°	1600	1800	2000
	4500	150	150	2800	5050	5085	7°/7°	1600	1800	2000
A due stadi ZZ	3000	1405	1340	1955	3550	3615	7°/7°	1600	1800	2000
	3100	1455	1390	2005	3650	3715	7°/7°	1600	1800	2000
	3300	1555	1490	2105	3850	3915	7°/7°	1600	1800	2000
	3600	1705	1640	2255	4150	4215	7°/7°	1600	1800	2000
	4000	1905	1840	2455	4550	4615	7°/7°	1600	1800	2000
A tre stadi DZ	4500	1455	1390	2005	5050	5115	7°/7°	1600	1800	2000
	4800	1555	1490	2105	5350	5415	7°/5°	1550	1700	1900
	5000	1630	1565	2180	5550	5615	7°/5°	1500	1650	1800
	5500	1805	1740	2355	6050	6115	7°/5°	1350	1500	1600
	6000	2005	1940	2555	6550	6615	7°/5°	1150	1300	1400
	6500	2255	2190	2805	7050	7115	7°/5°	950	1100	1150

Caratteristiche	1.1	Costruttore	Jungheinrich	Jungheinrich	Jungheinrich	Jungheinrich	Jungheinrich	1.1	
	1.2	Modello	EFG 316k	EFG 316	EFG 318k	EFG 318	EFG 320	1.2	
	1.3	Alimentazione	elettrico	elettrico	elettrico	elettrico	elettrico	1.3	
	1.4	Posizione operatore	seduto	seduto	seduto	seduto	seduto	1.4	
	1.5	Portata	Q (t)	1,6	1,6	1,8	1,8	2,0	1.5
	1.6	Baricentro del carico	c (mm)	500	500	500	500	500	1.6
	1.8	Distanza del carico	x (mm)	340 ¹⁾	340 ¹⁾	340 ¹⁾	340 ¹⁾	340 ¹⁾	1.8
	1.9	Interasse ruote	y (mm)	1400	1508	1400	1508	1508	1.9
	Pesi	2.1	Peso proprio incl. batteria (vd. riga 6.5)	kg	3035	3001	3175	3141	3306
2.2		Peso sull'asse con carico ant./post.	kg	4004/631	4043/558	4336/638	4367/574	4676/630	2.2
2.3		Peso sull'asse senza carico ant./post.	kg	1380/1655	1493/1508	1385/1790	1499/1642	1489/1817	2.3
Ruote, Telaio	3.1	Gommatura	SE(L)/SE(L)	SE(L)/SE(L)	SE/SE	SE/SE	SE/SE	SE/SE	3.1
	3.2	Dimensione ruote anteriori	18x7-8	18x7-8	200/50-10	200/50-10	200/50-10	200/50-10	3.2
	3.3	Dimensione ruote posteriori	16x6-8	16x6-8	16x6-8	16x6-8	16x6-8	16x6-8	3.3
	3.5	Numero ruote anteriori/posteriori (x = trazione)	2x/2	2x/2	2x/2	2x/2	2x/2	2x/2	3.5
	3.6	Carreggiata anteriore	b ₁₀ (mm)	904	904	914	914	914	3.6
	3.7	Carreggiata posteriore	b ₁₁ (mm)	830	830	830	830	830	3.7
	Dimensioni base	4.1	Inclinazione montante/piastra porta-forche, avanti/indietro	α/β (°)	7/7	7/7	7/7	7/7	7/7
4.2		Altezza montante abbassato	h ₁ (mm)	2000	2000	2000	2000	2000	4.2
4.3		Sollevamento libero	h ₂ (mm)	150	150	150	150	150	4.3
4.4		Corsa sollevamento forche (montante ZT)	h ₃ (mm)	3000	3000	3000	3000	3000	4.4
4.5		Altezza montante sfilato	h ₄ (mm)	3560	3560	3587	3587	3587	4.5
4.7		Altezza filo superiore tettuccio protezione (cabina)	h ₆ (mm)	2040	2040	2040	2040	2040	4.7
4.8		Altezza sedile	h ₇ (mm)	920	920	920	920	920	4.8
4.12		Altezza gancio traino	h ₁₀ (mm)	410/580	410 / 580	410 / 580	410 / 580	410 / 580	4.12
4.19		Lunghezza totale	l ₁ (mm)	3140	3248	3140	3248	3248	4.19
4.20		Lunghezza incluso tallone forche	l ₂ (mm)	1990	2098	1990	2098	2098	4.20
4.21		Larghezza totale	b ₁ /b ₂ (mm)	1060/-	1060/-	1120/-	1120/-	1120/-	4.21
4.22		Dimensioni forche	s/e/l (mm)	40/100/1150	40/100/1150	40/100/1150	40/100/1150	40/100/1150	4.22
4.23		Piastra porta-forche ISO 2328, classe/tipo A,B		2A	2A	2A	2A	2A	4.23
4.24		Larghezza piastra porta-forche	b ₃ (mm)	980	980	980	980	980	4.24
4.31		Luce libera sotto il montante	m ₁ (mm)	80	80	80	80	80	4.31
4.32		Luce libera a metà passo	m ₂ (mm)	100	100	100	100	100	4.32
4.33	Larghezza corsia di lavoro con pallet 1000x1200 trasversale Ast (mm)		3403	3526	3403	3526	3526	4.33	
4.34	Larghezza corsia di lavoro con pallet 800x1200 longitudinale Ast (mm)		3599	3725	3599	3725	3725	4.34	
4.35	Raggio di curvatura	Wa (mm)	1859	1985	1859	1985	1985	4.35	
4.36	Punto di rotazione rispetto al centro ruote anteriore	b ₁₃ (mm)	498	562	498	562	562	4.36	
Prestazioni	5.1	Velocità di traslazione con/senza carico	km/h	17,0/17,0	17,0/17,0	17,0/17,0	17,0/17,0	17,0/17,0	5.1
	5.2	Velocità di sollevamento con/senza carico	m/s	0,49/0,60	0,49/0,60	0,44/0,55	0,44/0,55	0,40/0,55	5.2
	5.3	Velocità di abbassamento con/senza carico	m/s	0,55/0,55	0,55/0,55	0,55/0,55	0,55/0,55	0,55/0,55	5.3
	5.5	Sforzo al gancio con/senza carico S ₂ 60 min.	N	2150/2450	2100/2450	2000/2300	2000/2300	1900/2300	5.5
	5.6	Sforzo al gancio max. con/senza carico S ₂ 5 min.	N	12700/12700	12700/12700	12400/12200	12400/12200	12300/12000	5.6
	5.7	Pendenza superabile con/senza carico S ₂ 30 min.	%	7,3/12,3	7,0/11,5	6,2/10,7	5,9/10,5	5,7/10,4	5.7
	5.8	Pendenza max. superabile con/senza carico S ₂ 5 min.	%	27/35	27/35	26/35	25/35	24/35	5.8
	5.9	Accelerazione con/senza carico	s	3,8/3,4	3,8/3,4	3,9/3,5	3,9/3,5	4,0/3,5	5.9
	5.10	Freno di esercizio		elett./mecc.	elett./mecc.	elett./mecc.	elett./mecc.	elett./mecc.	5.10
	Motori elettrici	6.1	Motore di traslazione, prestazione con S ₂ 60 min.	kW	4,5 / 4,5	4,5 / 4,5	4,5 / 4,5	4,5 / 4,5	4,5 / 4,5
6.2		Motore di traslazione, prestazione con S ₂ 15%	kW	11,5	11,5	11,5	11,5	11,5	6.2
6.3		Batteria secondo DIN 43531 /35/36 A, B, C, no		DIN 43531 A	DIN 43531 A	DIN 43531 A	DIN 43531 A	DIN 43531 A	6.3
6.4		Voltaggio, capacità nominale batteria K _s	V/Ah	48/625	48/750	48/625	48/750	48/750	6.4
6.5		Peso batteria	kg	855	1025	855	1025	1025	6.5
		Dimensioni batteria L/B/H	mm	830/630/627	830/738/627	830/630/627	830/738/627	830/738/627	6.5
6.6		Consumo energia secondo ciclo VDI	kWh/h	4,3 ²⁾	4,5 ²⁾	4,8 ²⁾	4,8 ²⁾	5,0 ²⁾	6.6
Varie	8.1	Tipo impianto elettronico		Impulsi/AC	Impulsi/AC	Impulsi/AC	Impulsi/AC	Impulsi/AC	8.1
	8.2	Pressione d'esercizio per attrezzature	bar	200	200	200	200	200	8.2
	8.3	Portata olio per attrezzature	l/min	25	25	25	25	25	8.3
	8.4	Soglia rumore secondo EN 12 053, orecchio operatore dB (A)		67	67	67	67	67	8.4
	8.5	Modello gancio traino modo/tipo DIN		DIN 15170/H	DIN 15170/H	DIN 15170/H	DIN 15170/H	DIN 15170/H	8.5

1) = con montante DZ 365 mm; con traslatore integrato: x = 363 mm (388 mm con montante DZ); con traslatore agganciato: x=400 mm (425 mm con montante DZ)

2) Cicli di lavoro VDI 60/h, possibili tolleranze +/- 10%

Focalizzate i vantaggi

Posto operatore confortevole

Il posto operatore allestito in modo ergonomico assicura un lavoro rilassato e confortevole anche su turni di lavoro particolarmente lunghi:

- Sforzi di azionamento ridotti con lo sterzo elettroidraulico, volante di piccole dimensioni e riduzione del numero di giri per la sterzata completa.
- L'assenza dei componenti idraulici nella zona delle ginocchia riduce la rumorosità e offre una maggiore libertà di movimento delle gambe.
- Il piantone dello sterzo è regolabile in altezza e in inclinazione.
- Gli elementi di comando sono integrati nel bracciolo che segue i movimenti del braccio e che può essere regolato in altezza ed in inclinazione.
- Vibrazioni ridotte grazie al modulo posto operatore Floating Cab alloggiato su cuscinetti che smorzano le oscillazioni.
- Strumentazione ben visibile.

Sistema professionale di gestione batteria

La tecnologia trifase offre, oltre ad un grado di rendimento migliorato, anche un ottimale recupero dell'energia. Ciò assicura un impiego anche su più turni senza cambio batteria.

- Accesso laterale alla batteria.
- Sistemi individuali di cambio batteria con transpallet, carrello elevatore o gru.
- Facile accesso per la ricarica tramite apertura laterale dello sportello.
- Rapida preparazione per gli interventi di manutenzione.
- Trasporto orizzontale sicuro.
- Caricabatteria integrato con due classi di prestazioni per una flessibilità superiore e ridotti tempi di carica rispetto ai caricabatteria standard.

Freni esenti da manutenzione

Tre sistemi di frenatura esenti da manutenzione garantiscono una frenata comoda e sicura:

- Freno a motore per una frenata a rigenerazione esente da usura al rilascio del pedale dell'acceleratore durante l'impiego normale.



SOLO-PILOT

- Freno di stazionamento automatico per una tenuta sicura anche su rampa.
- Freno di servizio esente da manutenzione azionato tramite pedale dei freni in caso di situazioni di pericolo.

Motori esenti da manutenzione

I motori dell'ultima generazione di tecnologia trifase spiccano per un comportamento di marcia silenzioso e preciso in ogni caso d'impiego.

- Elevata coppia motrice per veloci cicli operativi.
- Lubrificazione permanente dei componenti principali.
- Motori separati per un facile accesso al Service.
- Protezione IP 54 contro polvere e acqua.

Sistemi di sicurezza

Elevate prestazioni richiedono anche un maggiore standard di sicurezza. Per questo gli EFG della Serie 3 offrono tre ampi sistemi di sicurezza:

- disattivazione di tutte le funzioni idrauliche quando il sedile non è occupato.
- Nessun arretramento incontrollato su rampa o pendenze grazie al freno di stazionamento automatico – anche a motore spento.
- Riduzione automatica della velocità in curva tramite il Curve Control Jungheinrich.
- Assale posteriore con fissaggio superiore per aumento della stabilità.
- Indicatore velocità di traslazione.



MULTI-PILOT

Una serie di sistemi assistenza operatore (in opzione) offrono ancora più sicurezza per operatore, carrello e carico:

- Access Control: controllo di accesso che abilita il carrello al funzionamento solo dopo aver rispettato una determinata sequenza dei meccanismi di sicurezza: 1. codice d'accesso valido 2. interruttore sedile chiuso 3. cintura allacciata.
- Drive Control: controllo velocità di traslazione che riduce automaticamente la velocità di traslazione sia in curva che una volta raggiunta un'altezza di sollevamento predefinita.
- Lift Control: controllo della velocità di sollevamento che riduce automaticamente, oltre alla velocità di traslazione, anche la velocità di inclinazione del montante a partire da un'altezza di sollevamento definita. L'angolo di inclinazione viene indicato su un display separato. Il traslatore integrato (in opzione) è posizionato automaticamente su una posizione centrale.

Elettronica intelligente

- Guida senza scatti, rapide inversioni di marcia e posizionamento millimetrico.
- Adattamento individuale ad ogni singolo caso d'impiego grazie a 5 programmi di marcia.
- Monitoraggio di tutti i componenti e memorizzazione dei dati per il Service per una manutenzione rapida ed economica tramite il sistema diagnostico.
- Di serie indicatore della posizione della ruota sterzante e della velocità di traslazione.

Jungheinrich Italiana S.r.l.

Via Amburgo, 1
 20088 Rosate MI
 Telefono 02 908711
 Telefax 02 908712335

info@jungheinrich.it
 www.jungheinrich.it



I mezzi di movimentazione interna Jungheinrich sono conformi ai requisiti europei di sicurezza


JUNGHEINRICH
 Convienne